



階段は吹き抜けになっています。
開放的な空間です。

作品やプロジェクトの様子を見ることが出来ます。



エントランスには4号館と5号館の地図があります。



1 F

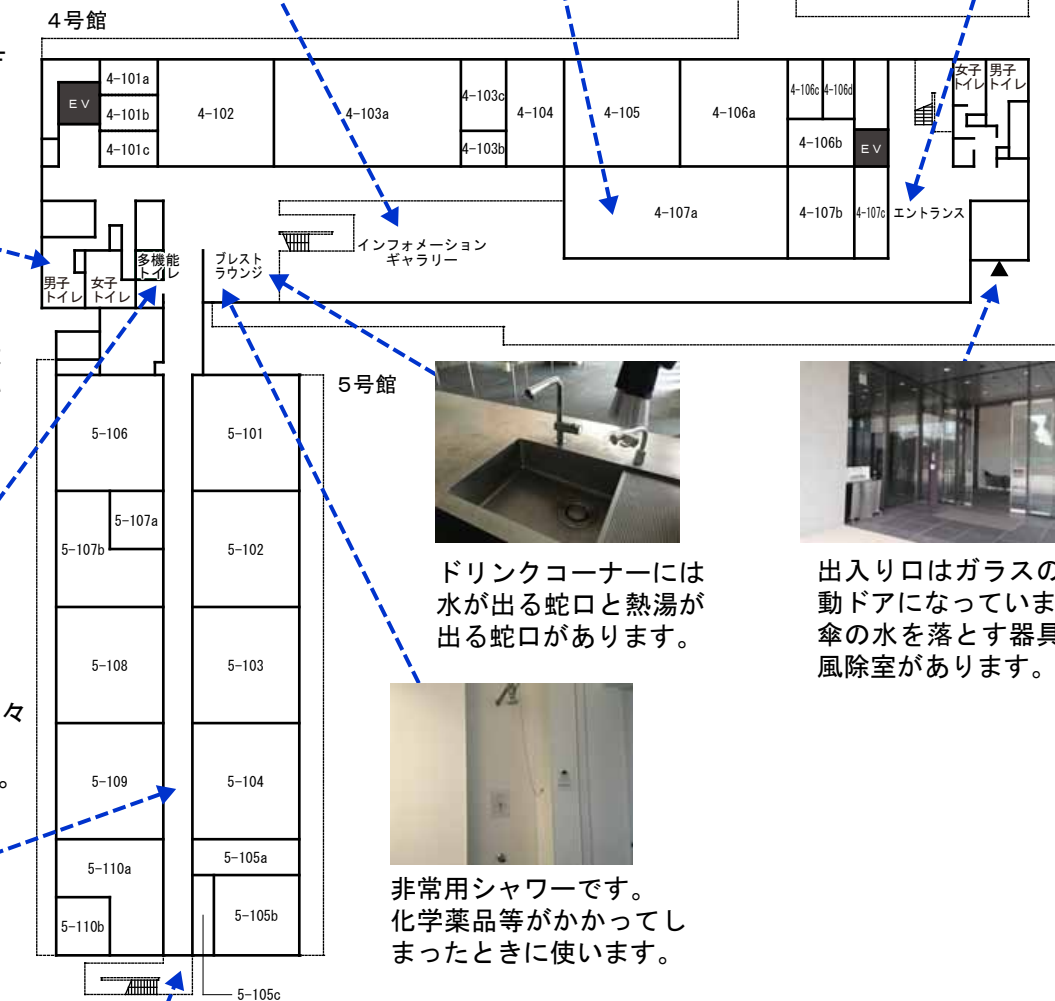


男性トイレの便器には1つだけ手すりがついています。



多目的トイレは広く様々な機能があります。
オストメイト対応です。

車椅子等が通れる幅広い廊下です。



ドリンクコーナーには水が出る蛇口と熱湯が出る蛇口があります。



非常用シャワーです。
化学薬品等がかかってしまったときに使います。



出入り口はガラスの自動ドアになっています。
傘の水を落とす器具や風除室があります。



非常時に外へ出ることができます。



教室
入口に段差はありません。



ゴミ置場



2 F



多目的トイレ
車いすの方でも使用できる広さです。
オストメイト対応です。



ドリンクコーナー
最上段の飲み物も下のボタンで購入出来ます。



廊下、床はカーペットです。



ラウンジ
ちょっとした話し合いができます。



階段には点字ブロックがあります。

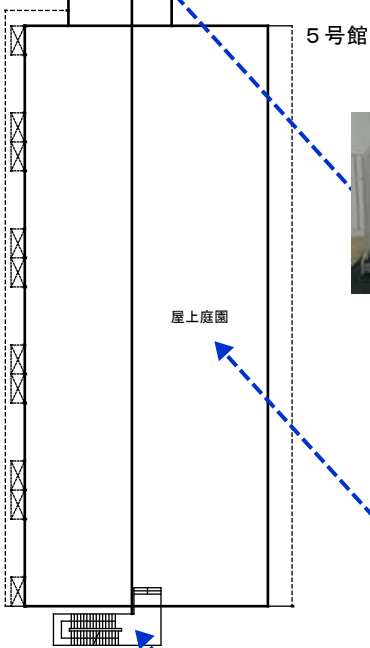
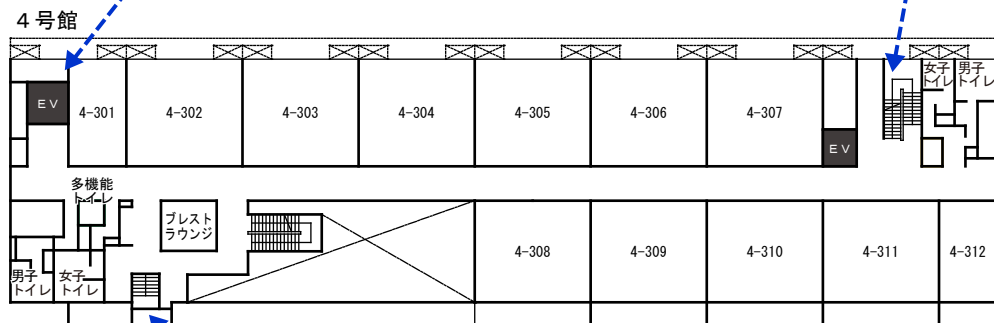
エレベーターは広く、室内のボタンも大きく押しやすいです。



階段には点字ブロックがあります。



3 F

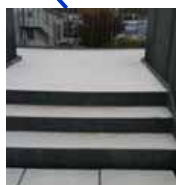


屋上庭園の出入口は、階段があります。



屋上庭園でくつろぐことができます。

入口向かって左側の地面に段差があります。



非常階段は、やや幅が狭く段差が急になっています。

日野キャンパス 4・5号館

ゴミを6つに分別します。
捨てるものに合わせた開口部の大きさ、形状です。



エレベーターには
車いす用のボタン
もあります。



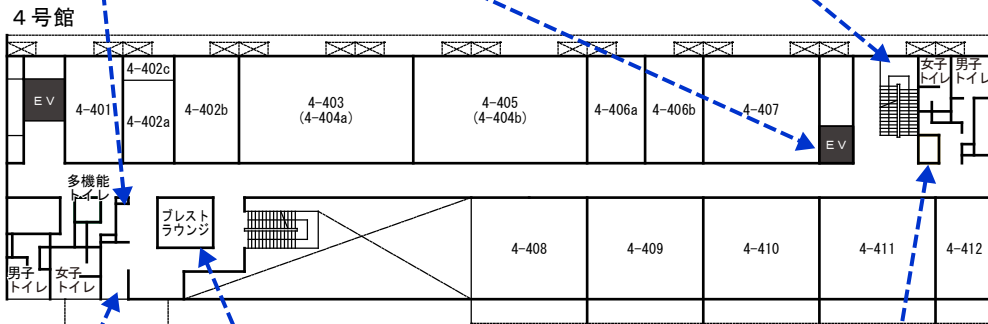
階段には点字ブロックが
あります。



消防隊侵入口があります。



4 F



ドリンクコーナーには水が出る蛇口と熱湯が出る蛇口があります。

5号館



ラウンジは広々としたスペースで、テーブルとイスがあります。
壁には階表示があり、何階か分かりやすくなっています。



給湯室には水が出る蛇口と熱湯が出る蛇口があります。

注：2015年11月に調査しました。その後工事等により状況が変わっている場合があります。この資料をもとに事故等が起こっても責任は負いかねます。各自の責任でご使用ください。

【調査・資料提供】

- ・ダイバーシティ推進室 キャンパスバリアフリーマップ作成
- ・2014年度基礎ゼミ「バリアフリーを体感しよう」